

目次

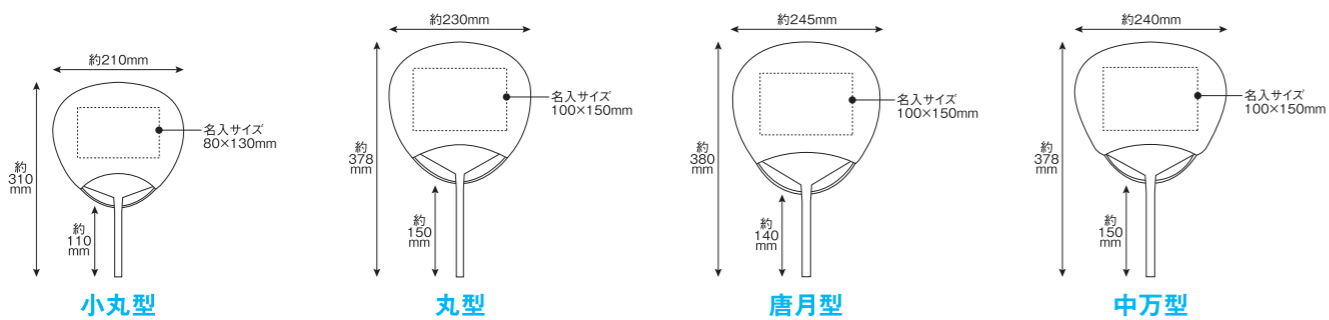
竹うちわ P.2 ~ P.14
 ポリうちわ P.15 ~ P.22
 扇子 P.23 ~ P.27
 備品・オリジナル P.28 ~ P.30



サイズ一覧

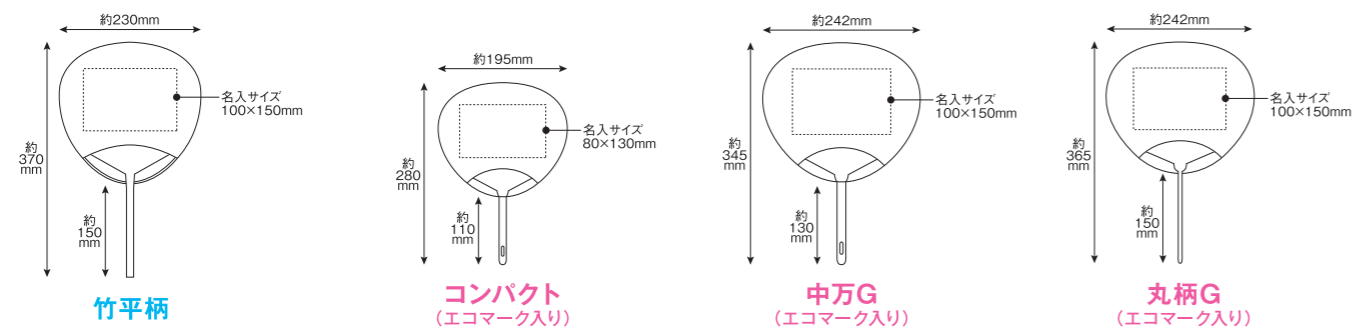
※製造上、寸法に若干の差異が生じる場合がございます。ご了承ください。

竹うちわ

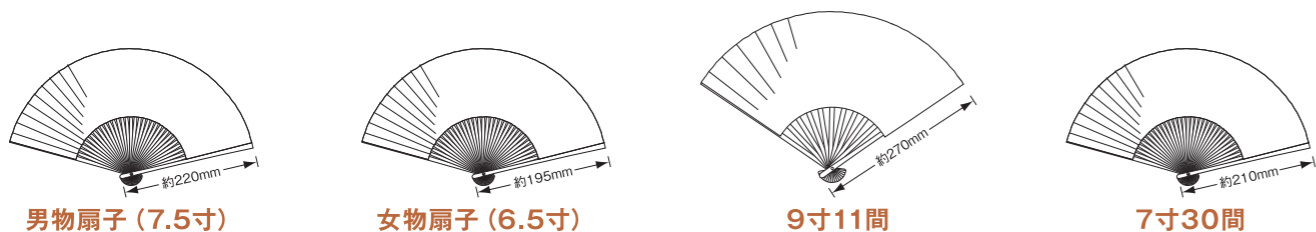


竹うちわ

ポリうちわ



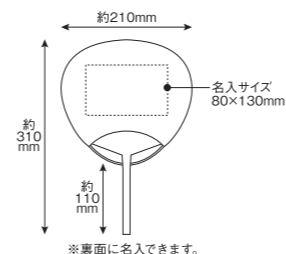
扇子



小丸型竹うちわ



使いやすいかわいい小丸型。
 大好評につき、新柄続々登場!



※この製品は天然素材を使用している為、
 1点1点風合い等が多少異なります。
 ご了承ください。



小丸型サイズ 丸型サイズ

従来品より一回り小さいコンパクトサイズ。
 バッグにも入れやすく、持ち歩きにとても便利です。



小丸型